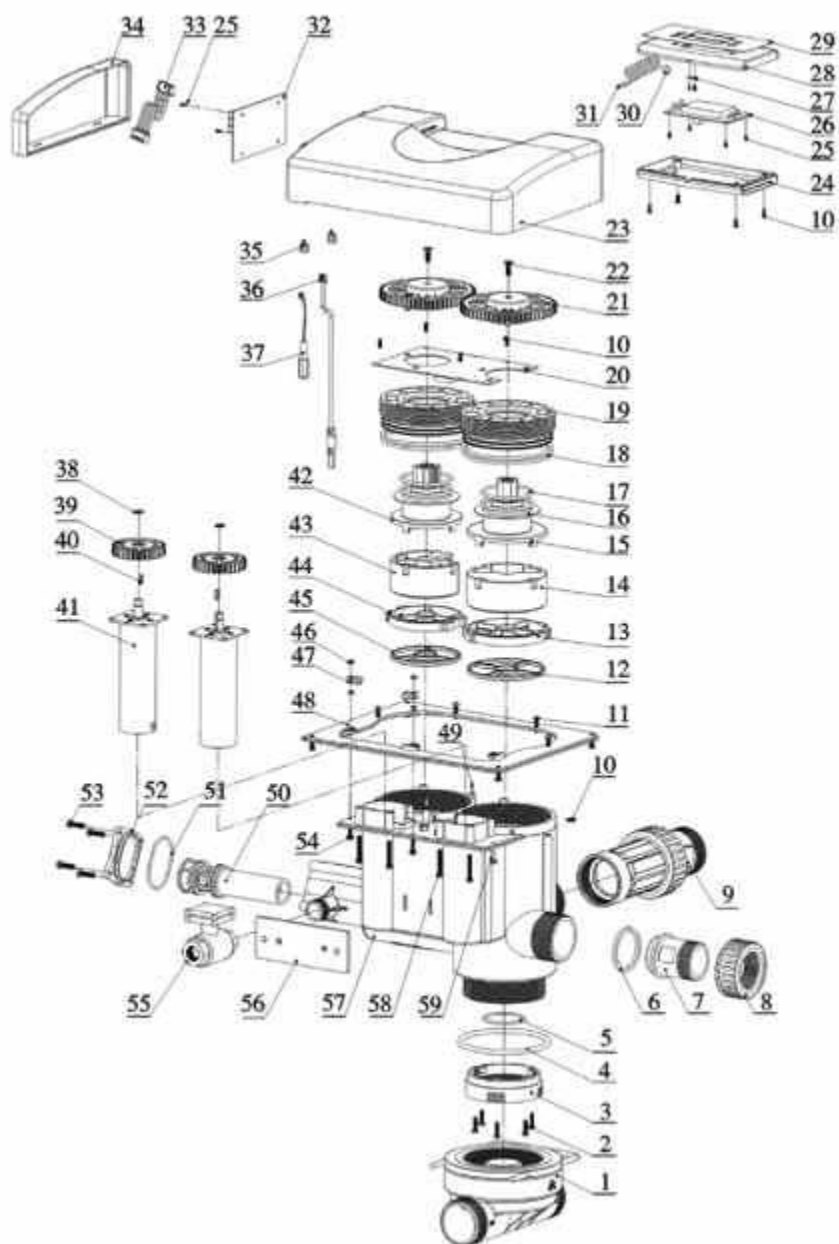


Детали блока управления

Детали блока управления



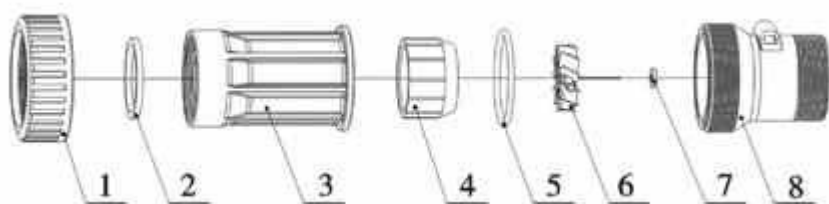
Поз.	Наименование	№ детали	Кол-во	Поз.	Наименование	№ детали	Кол-во
1	Боковой разъем	5458002	1	31	Пружинный кабель	5517001	1
2	Винт ST3.9X19	8909003	5	32	Главная плата управления	6382030	1
3	Коннектор дистрибьютора	8458018	1	33	Кабель режимной платы	5511006	1
4	Уплотнительное кольцо 104.6 X5.7	8378146	1	34	Фронтальная крышка	8300012	1
5	Уплотнительное кольцо 48.9X2.62	8378071	1	35	Фиксатор	8126004	2
6	Уплотнительная прокладка	8371008	1	36	Кабель расходомера	6386003	1
7	DLFC	8468012	1	37	Кабель питания	5513001	1

8	Накидная гайка	8947005	1
9	Расходомер	5447003	1
10	Винт ST2.9X9.5	8909008	14
11	Винт ST3.9X16	8909016	8
12	Уплотнительное кольцо	8370044	1
13	Неподвижный диск	8469022	1
14	Подвижный диск	8459024	1
15	Вал	8258005	1
16	Антифрикционная шайба	8216006	2
17	Уплотнительное кольцо 59.92 X3.53	8378110	4
18	Уплотнительное кольцо 107.54X3.53	8378112	4
19	Зажимная гайка	8092009	2
20	Режимная плата	6380017	1
21	Зубчатое колесо	5241007	2
22	Винт ST4.8X19	8909018	2
23	Крышка корпуса	8005011	1
24	Задняя крышка дисплея	8315008	1
25	Винт ST2.2X6.5	8909004	8
26	Плата дисплея	6381007	1
27	Хомут кабеля	8126001	1
28	Передняя крышка дисплея	8300013	1
29	Наклейка дисплея	8865011	1
30	Втулка	8126006	1

38	Стопорное кольцо	8994009	2
39	Шестерня	5241008	2
40	Шпонка C4x12	8971001	2
41	Мотор	6158036	2
42	Вал	8258012	1
43	Подвижный диск	8459023	1
44	Неподвижный диск	8469021	1
45	Уплотнительное кольцо	8370042	1
46	Шестиугольная гайка	8940002	5
47	Хомут кабеля	8126002	2
48	Соединительная пластина	8152009	1
49	Штифт 2,5x12	8993004	2
50	Инжектор	5468019	1
51	Уплотнительное кольцо 52 X3	8378096	1
52	Крышка инжектора	8315007	1
53	Винт ST4.8X25	8909021	4
54	Винт M4X20	8902007	2
55	Клапан шаровой 3/4"	2976008	1
56	Полка для дисплея	8040003	1
57	Корпус клапана (ABS+GF10)	8022057	1
	Корпус клапана (PPO+GF10)	8022139	
58	Винт M4X32	8902010	8
59	Винт M4X12	8902005	1

Модель F67B не имеет позиций 6, 7, 8, 9, 36 и 55, но дополнительно имеет одно уплотнительное кольцо 8371019 и одну заглушку 8940004.

5447003 Расходомер



Поз.	Наименование	№ детали	Кол-во	Поз.	Наименование	№ детали	Кол-во
1	Накидная гайка	8947004	1	6	Крыльчатка	5436005	1
2	Уплотнительное кольцо	8371008	1	7	Ротатор	8210002	1
3	Коннектор	8458016	1	8	Корпус расходомера	8002702	1
4	Неподвижный коннектор	8109006	1				
5	Уплотнительное кольцо 60 X4	8378137	1				